

AVALIAÇÃO – 1º BIMESTRE

ALUNO: _____

DATA: ____/____/____ TURMA: _____

AVALIAÇÃO

1. Qual a importância do Sol para o planeta Terra?

Ele é nossa fonte de luz e calor, essenciais para os seres vivos.

2. O que forma o Sistema Solar?

O Sistema Solar é formado pelo Sol, que é uma estrela, oito planetas e satélites naturais.

3. Cite alguns gases que formam a atmosfera.

Oxigênio, vapor-d'água e gás carbônico.

4. Além de conter gases importantes para a vida, quais outras funções da atmosfera?

Protege contra as radiações prejudiciais vindas do Sol e de outras estrelas e contra meteoros que poderiam atingir a superfície terrestre.

5. Coloque **V** para afirmativas corretas e **F** para as incorretas.

- (F) A Terra está parada no espaço.
- (F) A Terra é plana.
- (V) Fotos de satélites mostram a forma arredondada da Terra.
- (V) A Terra movimenta-se ao redor do Sol.
- (V) O interior da Terra é formado por ferro e níquel.
- (F) A cor azul que a Terra aparenta ter é provocada pela água.

6. Explique o movimento de rotação da Terra.

O movimento de rotação é o movimento que a Terra faz ao redor de si mesma. Por causa do movimento de rotação temos os dias e as noites.

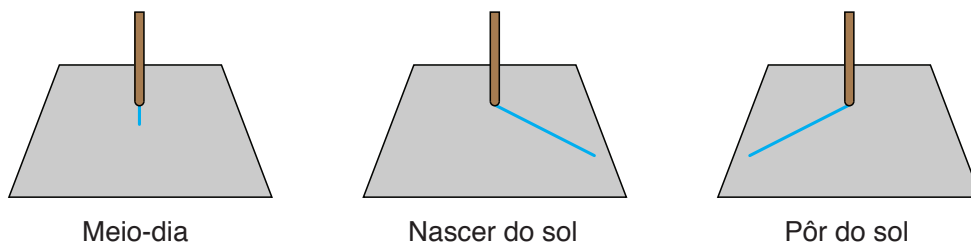
7. Por que durante o ano temos diferentes estações: primavera, verão, outono, inverno?

Por causa do movimento de translação e a inclinação da Terra.

8. Assinale as afirmativas corretas.

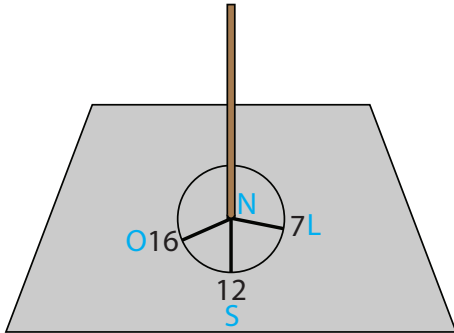
- () A Lua possui uma atmosfera igual a da Terra.
- (**x**) A Lua não possui luz própria.
- (**x**) A posição da Lua e da Terra em relação ao Sol origina as fases da Lua.
- () Na Lua cheia a face do satélite voltada para a Terra não está iluminada.
- (**x**) Na Lua crescente cada dia há o aumento da parte da Lua voltada para a Terra.
- (**x**) Quando a Terra fica entre a Lua e o Sol ocorre o eclipse lunar.

9. Desenhe a sombra projetada da haste conforme o decorrer do dia.



Ao meio-dia a sombra é pequena e na mesma posição da haste. No nascer do sol a sombra é maior que a haste e voltada para a direita. No pôr do sol a sombra é maior que a haste e voltada para a esquerda.

10. Identifique os pontos cardeais conforme as horas do dia.



11. O que é matéria?

Matéria é tudo que existe no Universo, sejam os seres vivos e aquilo que não tem vida.

12. Identifique o estado físico da matéria representado pelas imagens.



Gasoso.



Sólido.



Líquido.

13. Quais os estados da matéria que não têm forma definida?

O estado gasoso e o líquido

14. Responda às questões a seguir:

a) Quando colocamos água na forma líquida no congelador da geladeira, que processo de mudança física ocorre com ela?

Solidificação.

b) Quando fervemos a água, que processo de mudança física ocorre com ela?

Vaporização.

- c) Qual o processo de mudança física da água ocorre quando destampamos uma panela com água fervendo?

Condensação.

- d) Depois que tiramos o gelo da geladeira e deixamos em temperatura ambiente que processo de mudança física ocorre com ele?

Fusão.

15. Que fator provoca a mudança dos estados físicos da água?

- a) Mudança do recipiente em que colocamos a água.
 b) Alteração na temperatura a que a água é submetida.
c) A água nunca sofre mudança de estado físico.

16. O ferro é encontrado na natureza em estado sólido, mas para fabricação do aço ele precisa estar em estado líquido. Como se obtém o ferro em estado líquido?

O ferro é aquecido a altas temperaturas passando pelo processo de fusão.
